

Návod k použití

Výrobní číslo přístroje: 1000870#, 1000871# a 1000880#

MIX

Obsah

1. Informace.....	3
1 Úvod.....	3
2 Bezpečnost.....	3
3 Postup elektroinstalace.....	4
4 Postup vodoinstalace.....	4
5 Prevence zpětného toku.....	4
6 Údržba.....	4
7 Postup odvápnění.....	4
8 Vodní kámen.....	5
9 První provoz ohřívače.....	5
10 Kontakty.....	5
2. Instalace.....	6
3. Tlačítkový ohřívač.....	7
4.1 Provoz: Multi Temp.....	7
4.2 Programování: Multi Temp.....	8
4.3 Provoz: Single Temp.....	9
4.4 Programování: Single Temp.....	10
4. Kohoutkový ohřívač.....	11
5.1 Provoz: Kohoutek.....	11
5.2 Programování: Kohoutek.....	12
5. Podpultový ohřívač.....	12
6.1 Provoz: Pod pultem.....	13
6.2 Programování: Pod pultem.....	14
6.3 Nastavení kohoutku s jedním tlačítkem.....	14
6. Servisní nastavení.....	15
7. Výměna filtru.....	16
8. Čištění a údržba.....	17
9. Postup odvápnění.....	18
10. Odstraňování problémů.....	20

Informace

Úvod

Informace uvedené v tomto návodu jsou určeny k tomu, aby pomohly při instalaci a údržbě teplovodních ohříváčů řady MIX. Přečtěte si pozorně pokyny, abyste zabránili nehodám a zajistili efektivní instalaci. Tento návod nenahrazuje žádné bezpečnostní pokyny nebo technické údaje přiložené k přístroji nebo jeho obalu. Veškeré informace v tomto návodu jsou aktuální v době publikace a mohou se změnit bez předchozího upozornění. Společnost nenesе žádnou odpovědnost za škody nebo zranění způsobené nesprávnou nebo neodbornou instalací a provozem.

Bezpečnost

Při používání elektrických spotřebičů je třeba vždy dodržovat základní bezpečnostní opatření, aby se zabránilo nebezpečí požáru, úrazu elektrickým proudem, popáleninám nebo jiných zraněním nebo poškozením.

- Pečlivě přečtěte veškeré provozní a bezpečnostní pokyny.
- Tento přístroj musí být umístěn/instalován na vodorovném rovném stabilním povrchu.
- Rozsah okolní teploty, ve které by tento přístroj měl být provozován, je 5 °C - 35 °C.
- Tento přístroj může být umístěn v samoobslužných prostorách, pokud jej obsluhuje kvalifikovaný personál.
- Hadice dodávaná s ohříváčem je netoxická a je testovaná až do 190 psi. Hadice však není trvalé připojení. Proto je vhodné vypnout ohříváč a zavřít ventil uzavíracího kohoutu, když se ohříváč nepoužívá, např. přes noc atd.
- Výrobě a testování tohoto přístroje byla věnována maximální pozornost. Pokud nebude instalace, údržba a/nebo obsluha tohoto přístroje prováděna dle pokynů výrobce, může dojít ke vzniku podmínek, které mohou způsobit zranění nebo poškození majetku. Pokud máte jakékoliv pochybnosti o použitelnosti přístroje, vždy kontaktujte výrobce nebo svého vlastního dodavatele.
- Tento přístroj není určen pro použití osobami (včetně dětí) se sníženými fyzickými, smyslovými nebo duševními schopnostmi nebo nedostatečnými zkušenostmi a znalostmi, pokud nebudou pod dohledem nebo nebudou instruovány ohledně používání přístroje osobou odpovědnou za jejich bezpečnost.
- Děti by měly být pod dohledem, aby se zajistilo, že si nebudou s přístrojem hrát.
- V případě poškození jakýchkoliv kabelů mohou být tyto kabely vyměněny pouze kvalifikovanými servisními technikami.
- **UPOZORNĚNÍ** - Nebezpečí požáru a úrazu elektrickým proudem. Používejte pouze se sadou napájecích kabelů určenou výrobcem.
- Tento přístroj by neměl být instalován v prostorech, kde by mohl být k jeho čištění použit proud vody.
- Přístup do servisního prostoru přístroje je omezen pouze na osoby, které mají znalosti a praktické zkušenosti s přístrojem a také znají příslušné bezpečnostní a hygienické požadavky.

Informace

Postup elektroinstalace

Při instalaci přístroje vždy dodržujte místní předpisy a normy. Přístroj je dodáván s tvarovaným napájecím kabelem. Vhodná síťová zásuvka v blízkosti přístroje by měla být k dispozici, aby se mohl přístroj po instalaci snadno odpojit.

Postup vodoinstalace

- Zajistěte, aby byl přístroj instalován dle místních vodárenských a vodohospodářských předpisů.

Požadovaný tlak vodovodní sítě (hranice): 14,5 až 145 psi (100 až 1000 kPa, 0,1 až 1 MPa).

- Namontujte uzavírací ventil na vedení studené vody a připojte samčí spojovací díl BSP 3/4",

(např. 3/4" x 1/2" 311 nebo uzavírací ventil typu jako u pračky).

- Pusťte vodu pro vypláchnutí veškerých nečistot, prachu atd. z přívodní hadice a vodovodního potrubí. Nechte protéct několik litrů. Zvláště pro nové instalace.

- Připojte hadici k přívodnímu ventilu ohříváče. Ujistěte se, že je namontována těsnící podložka.

- Pusťte vodu a zkontrolujte netěsnosti.

Prevence zpětného toku

Tento přístroj musí být instalován s dostatečnou ochranou proti zpětnému toku, aby odpovídalo všem příslušným státním a místním předpisům.

Údržba

Tento přístroj byl navržen tak, aby poskytoval mnohaletý bezporuchový provoz. Jedinou nezbytnou pravidelnou údržbou je příležitostné odvápnění.

Postup odvápnění

- Odpojte přístroj od zdroje napájení.

- Odpojte přístroj od přívodu vody.

- **NECHTE PŘÍSTROJ ZCELA VYCHLADNOUT!**

- Vypusťte vodu z přístroje.

- Odstraňte víko.

- Vyčistěte snímače hladiny vody pomocí houbičky.

- Postupujte pečlivě dle pokynů.

- Před opětovným použitím přístroj důkladně vyčistěte a propláchněte.

- Dodržujte pokyny k instalaci a prvnímu provozu.

- Podrobnější informace naleznete na straně 18 tohoto návodu.

Informace

Vodní kámen

Stejně jako u všech výrobců vodních ohříváčů se záruka na servisní chyby způsobené vodním kamenem nevztahuje. Doporučuje se namontování reduktoru vodního kamene, zvláště v oblastech s tvrdou vodou. To může snížit hromadění vodního kamene, ale nemusí jej úplně zastavit. Vyžadovaná frekvence odvápnění závisí na místním přívodu vody; oblasti s tvrdou vodou potřebují větší pozornost. Odvápnění přístroje by mělo být v ideálním případě prováděno kvalifikovanými servisními pracovníky.

První provoz ohříváče

- Zkontrolujte, zda byly provedeny všechny úkony instalace.
- Zajistěte, aby byl napojen vodní ventil.
- Připojte ohříváč do vhodné zásuvky.
- Zapněte hlavní vypínač.

Na obrazovce se zobrazí symbol průběhu procesu označující stav „Vyčkejte“ a přístroj bude před ohřevem naplněn na bezpečnou úroveň nad topná tělesa.

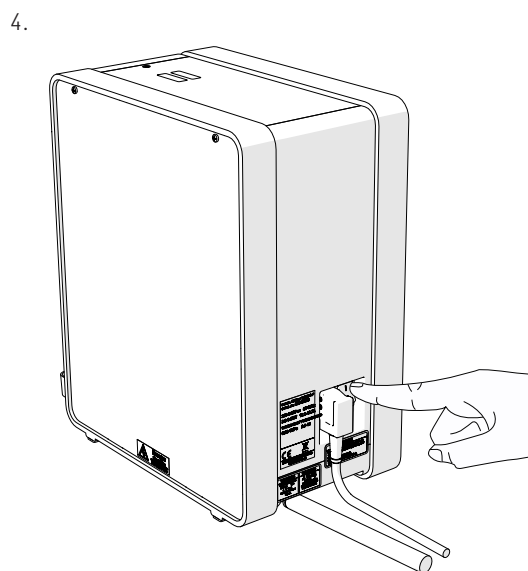
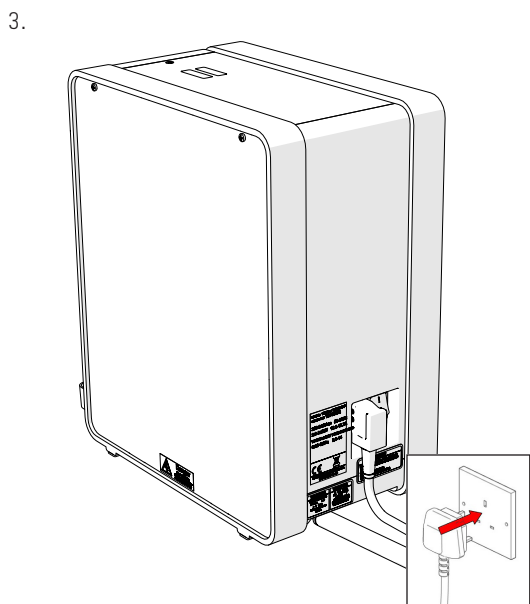
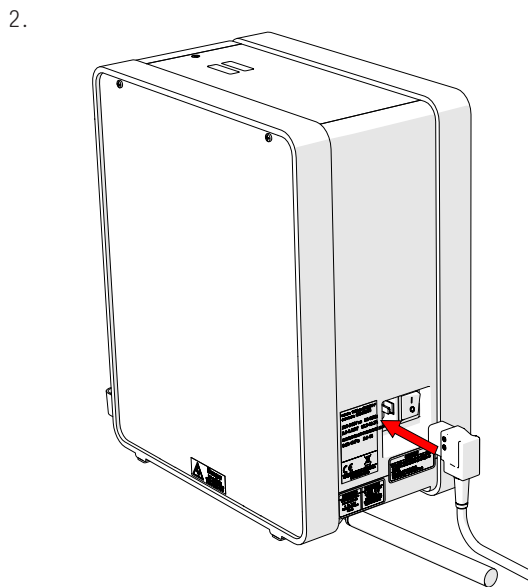
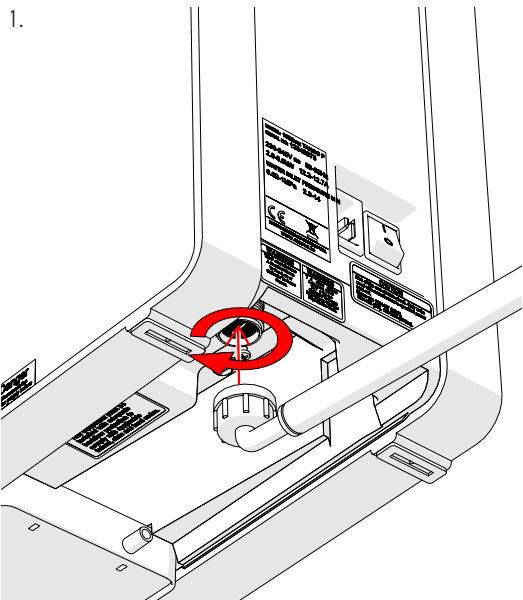
Symbol zaškrtnutí označující stav „Připraveno“ se objeví na obrazovce, když je přístroj naplněn a dosahuje normální provozní teploty.

Ohříváč je nyní připraven k použití - na displeji se zobrazí nastavení tlačítek a stav „Připraveno“.

- Ohříváč nyní může být použit k výdeji teplé vody dle továrního nastavení.

POZNÁMKA: Protože je ohříváč řízen elektronicky, není nutná žádná příprava. Topné těleso se nezapne, dokud není dosaženo bezpečné hladiny vody.

Instalace



Tlačítkový (PB) ohřivač

Provoz: Multi Temp

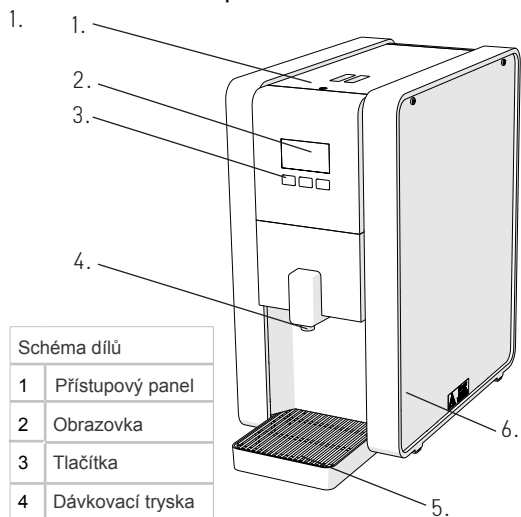
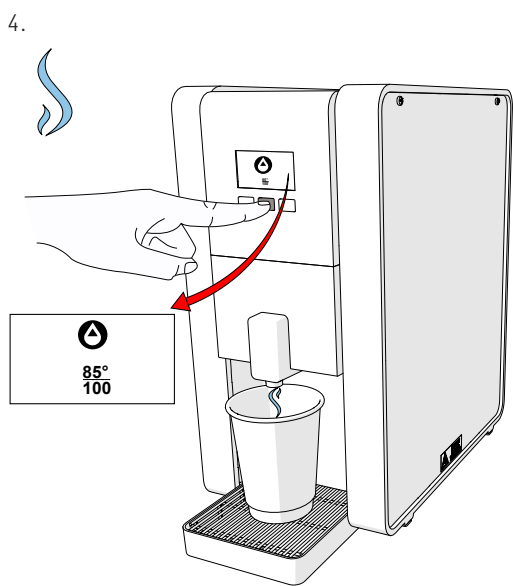
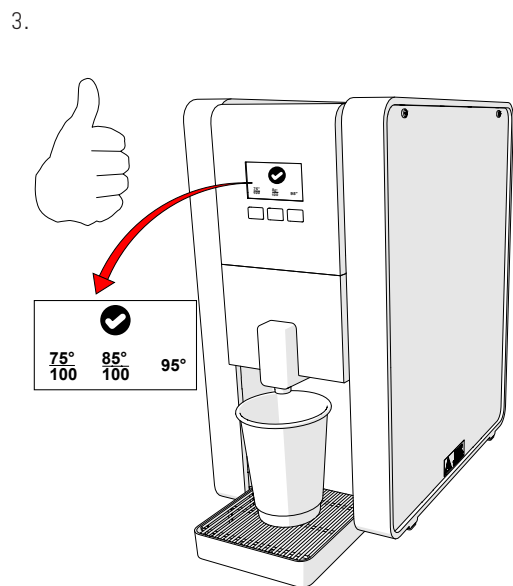
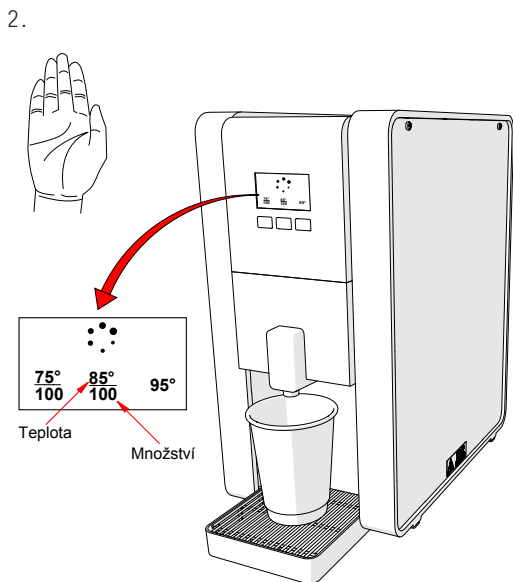
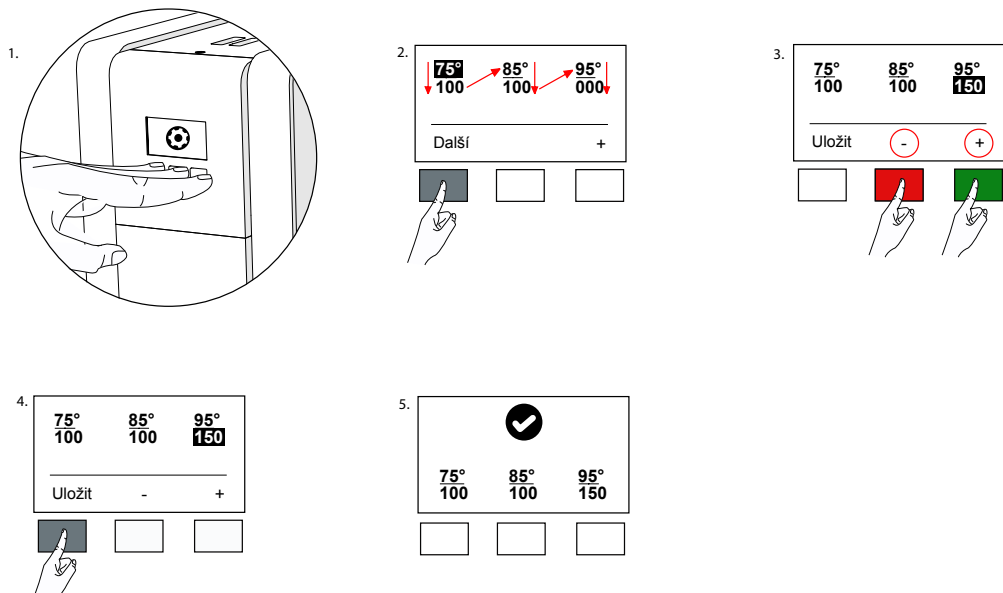


Schéma dílů	
1	Přístupový panel
2	Obrazovka
3	Tlačítka
4	Dávkovací tryska
5	Odkapávací miska
6	Servisní panel

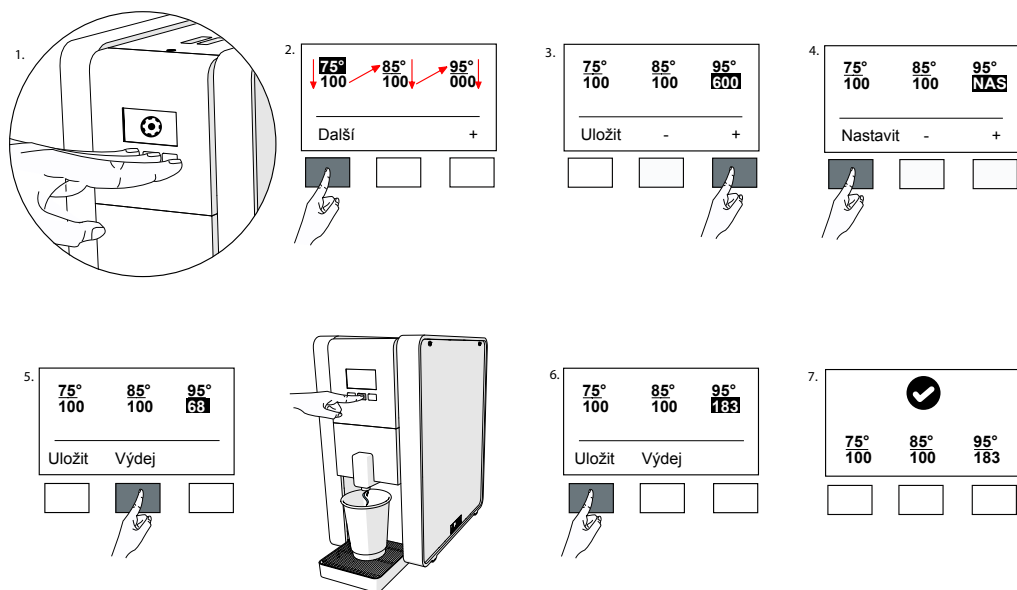


Tlačítkový ohřívač

Programování: Multi Temp - Metoda 1



Programování: Multi Temp - Metoda 2



Tlačítkový ohřivač

Provoz: Single Temp

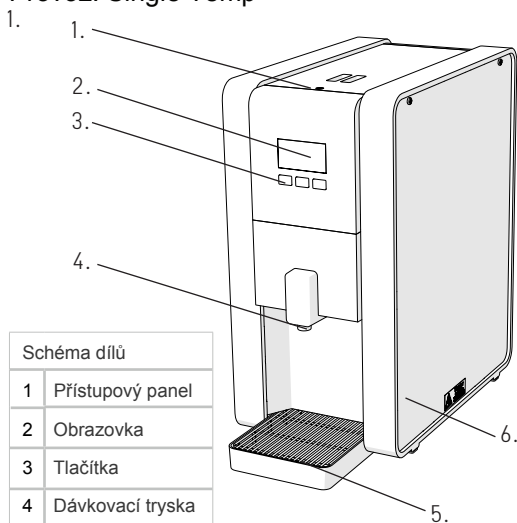
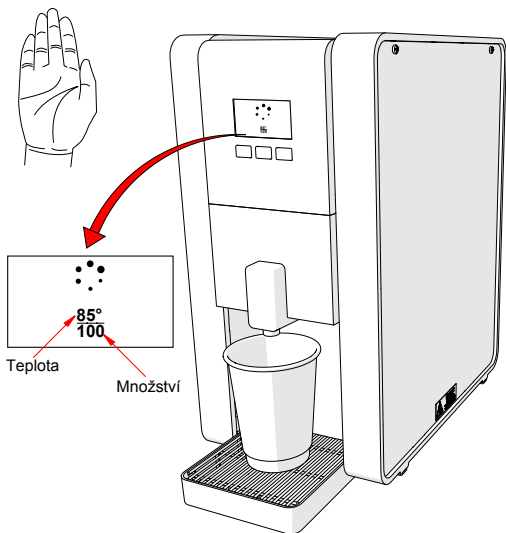
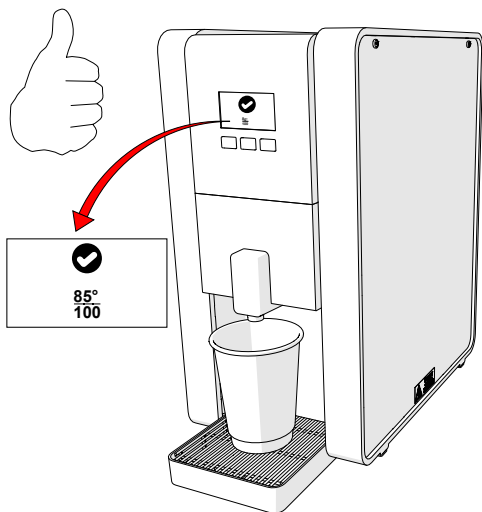


Schéma dílů	
1	Přístupový panel
2	Obrazovka
3	Tlačítka
4	Dávkovací tryska
5	Odkapávací miska
6	Servisní panel

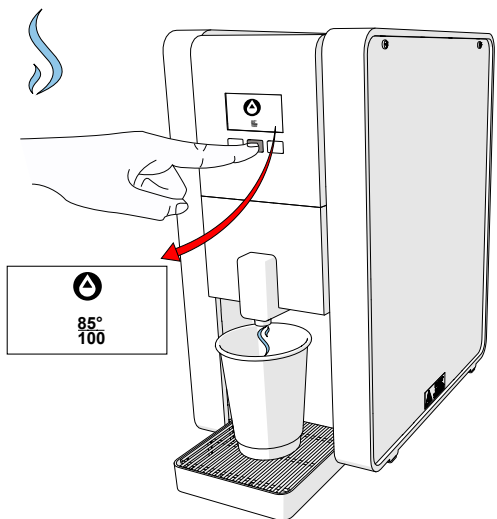
2.



3.

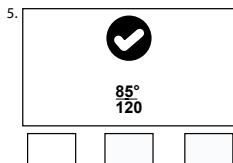
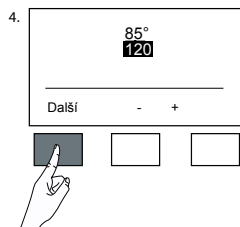
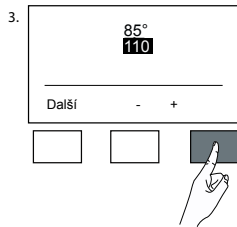
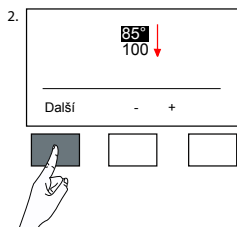
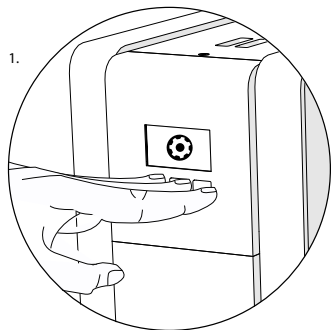


4.

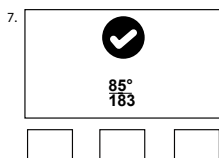
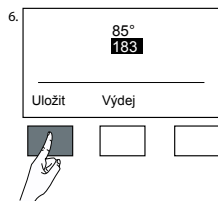
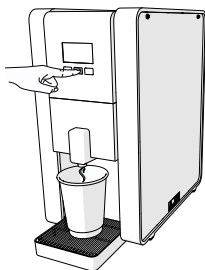
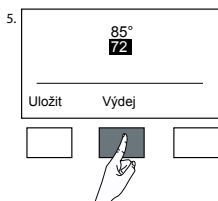
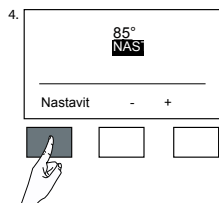
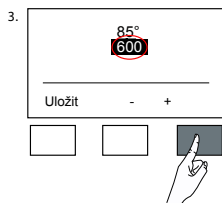
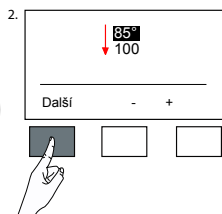
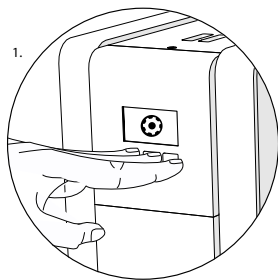


Tlačítkový ohřivač

Programování: Single Temp - Metoda 1

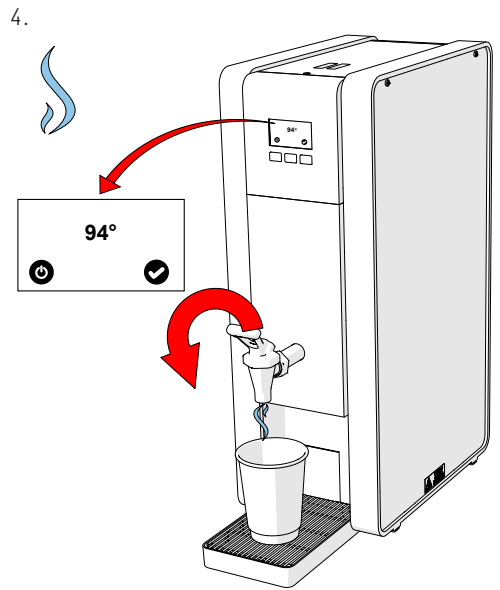
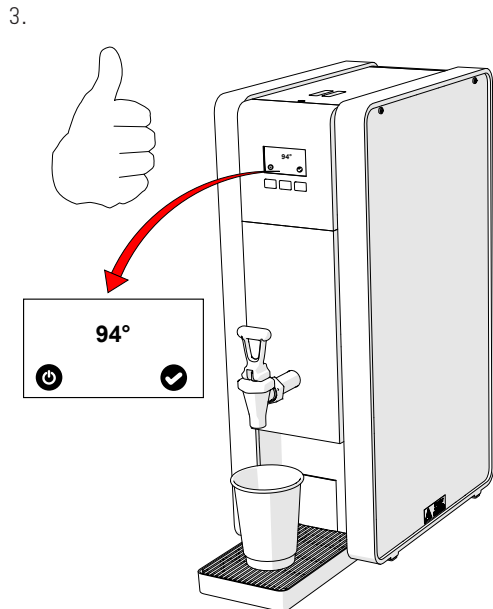
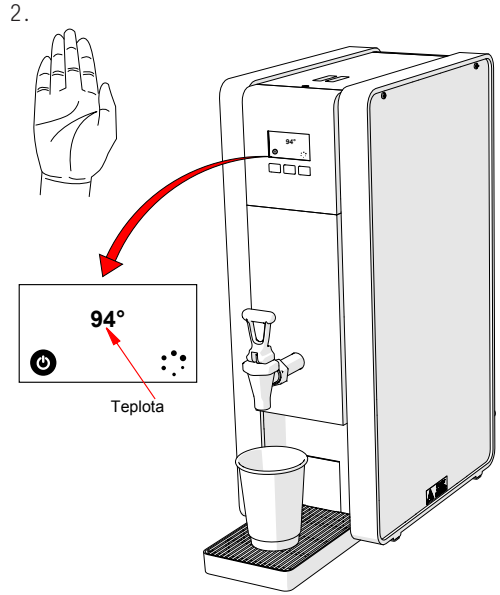
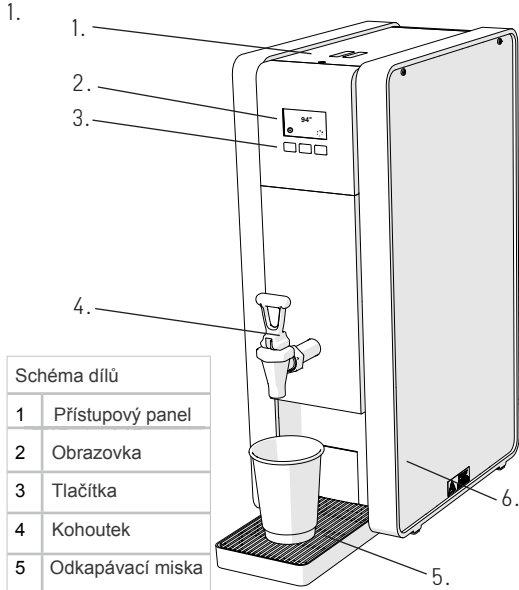


Programování: Single Temp - Metoda 2



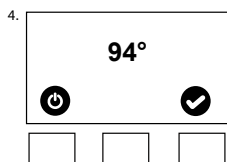
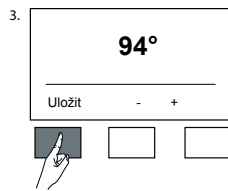
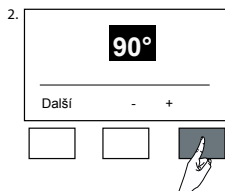
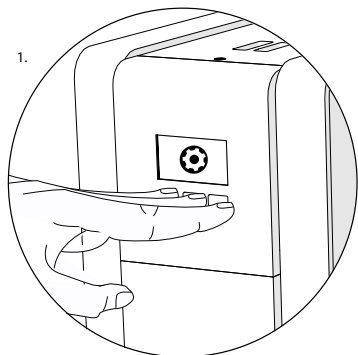
Kohoutkový (TAP) ohřivač

Provoz: Kohoutek



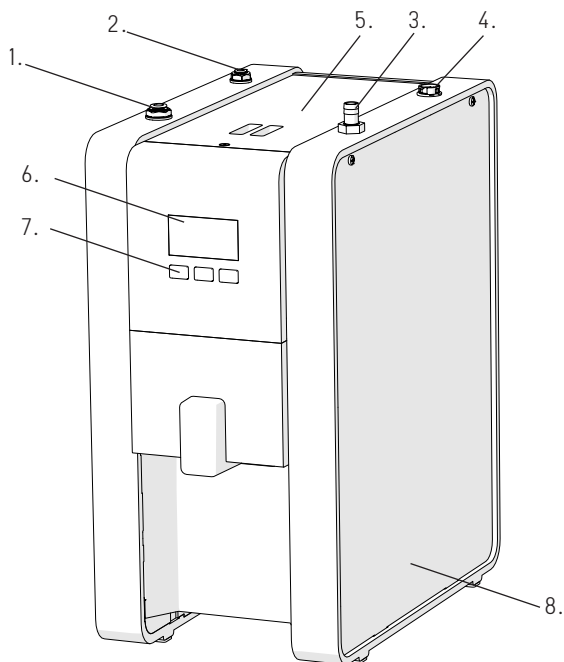
Kohoutkový ohřivač

Programování: Kohoutek



Podpultový (UC) ohřivač

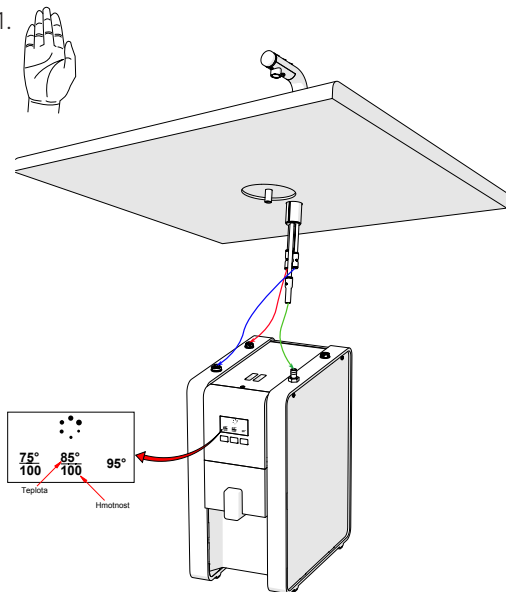
Schéma dílů	
1	Připojení teplé vody
2	Připojení studené vody
3	Větrací otvor
4	Připojení elektroinstalace
5	Přístupový panel
6	Obrazovka
7	Tlačítka
8	Servisní panel



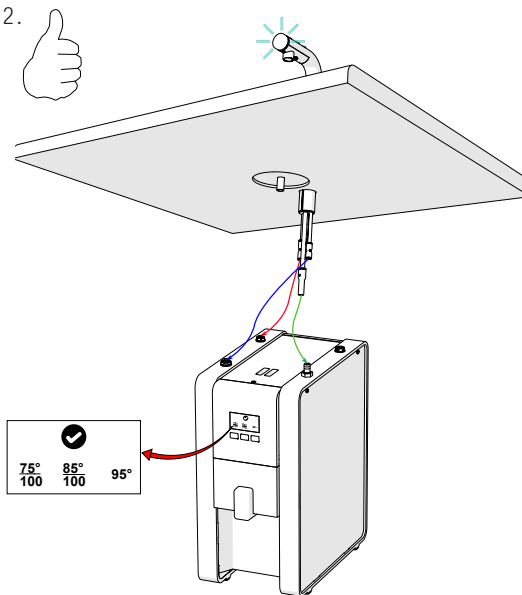
Podpultový ohřivač

Provoz: Pod pultem

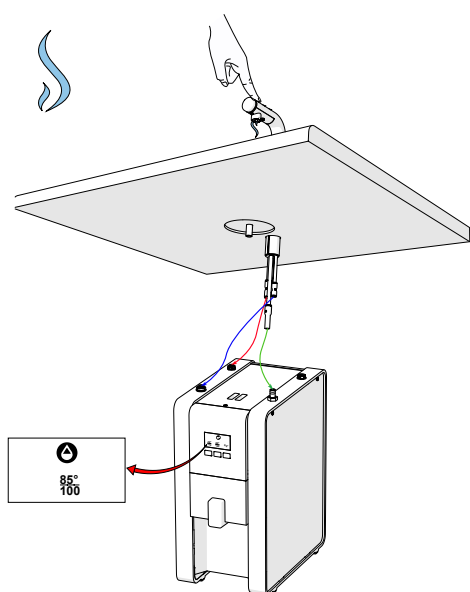
1.



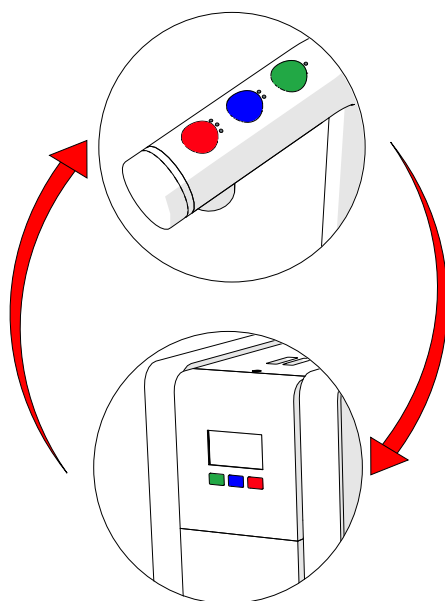
2.



3.

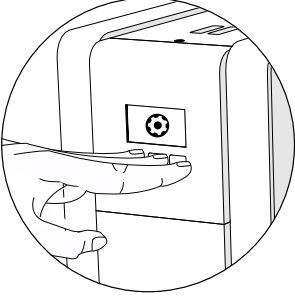
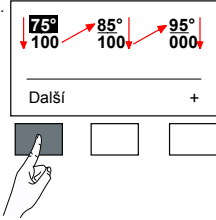
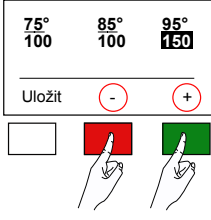
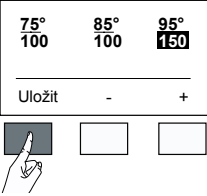
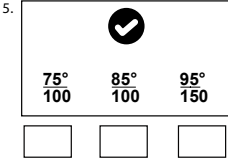


4.

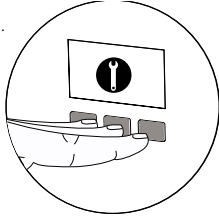
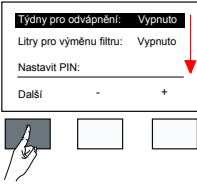
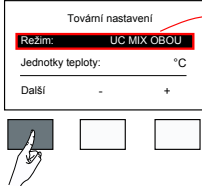
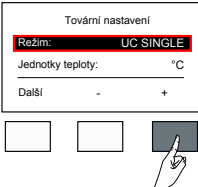
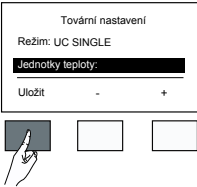
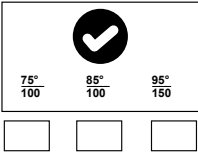


Podpultový ohřívač

Programování: Pod pultem

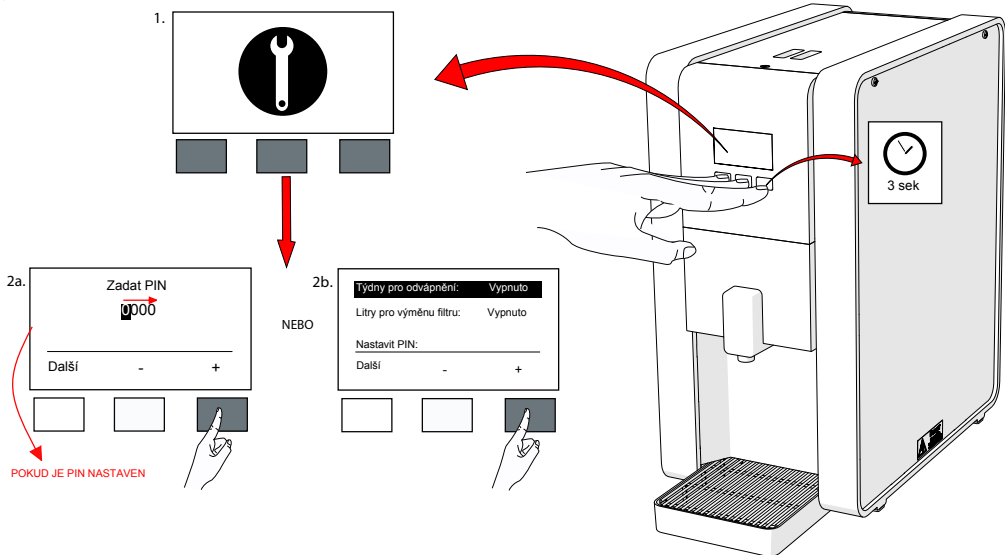
- 
- 
- 
- 
- 

Nastavení kohoutku s jedním (SINGLE) tlačítkem (výchozí je kohoutek s 3 tlačítky)

- 
- 
- 
- 
- 
- 

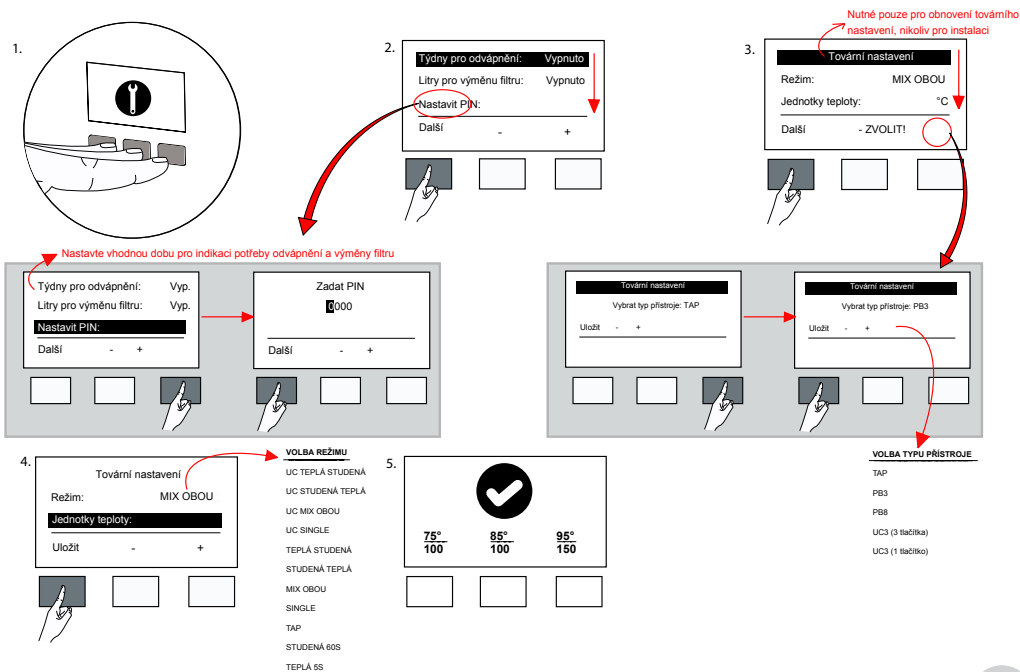
Servisní nastavení

1.



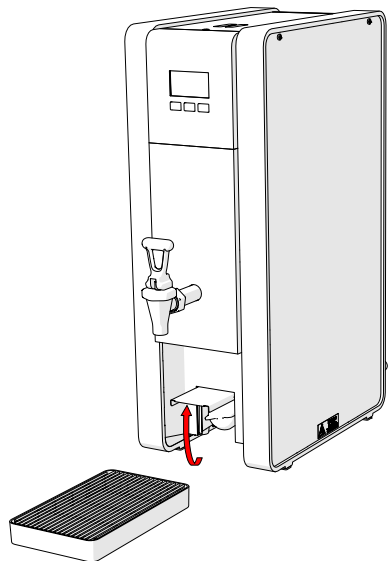
POKUD JE PIN NASTAVEN

2.

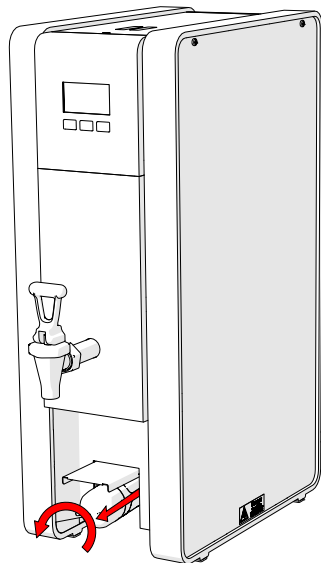


Výměna filtru

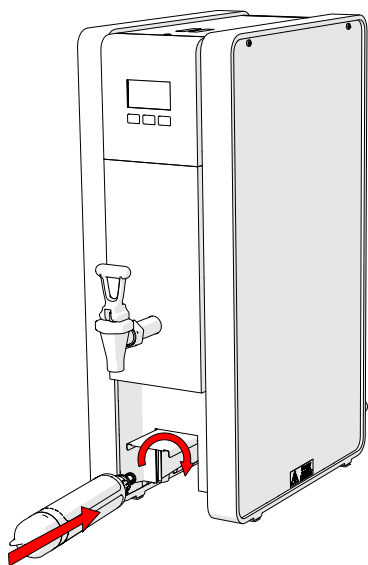
1.



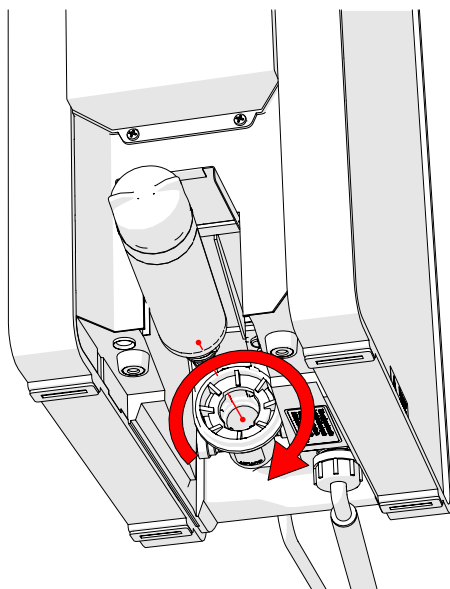
2.



3.

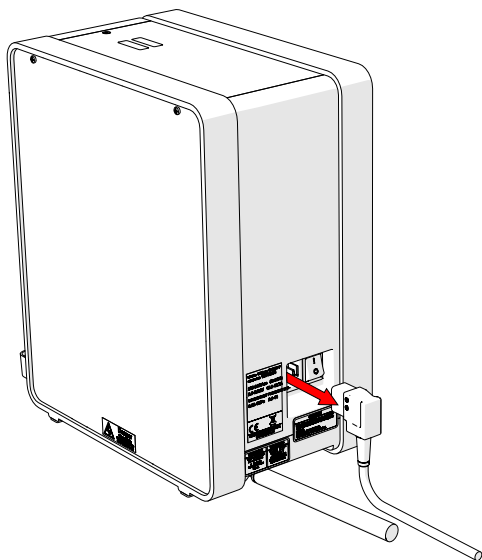


4.

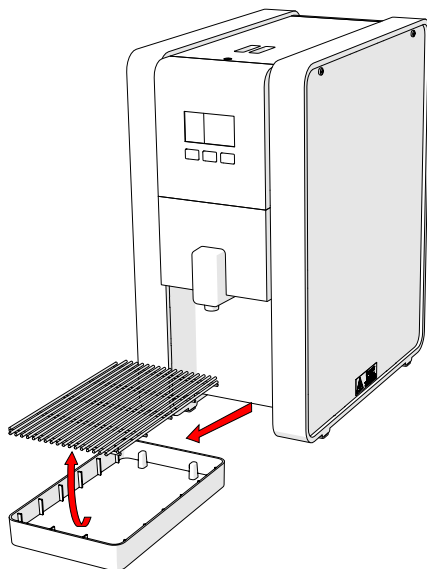


Čištění a údržba

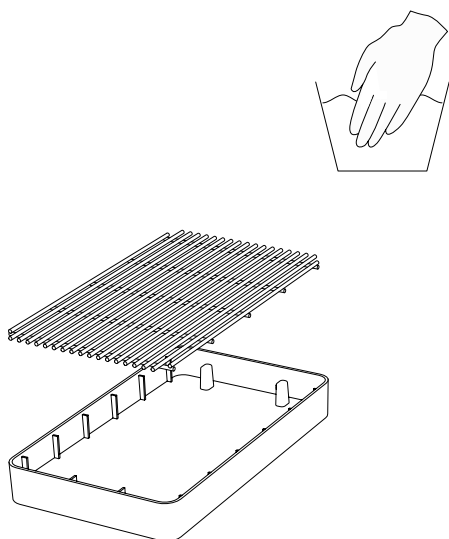
1.



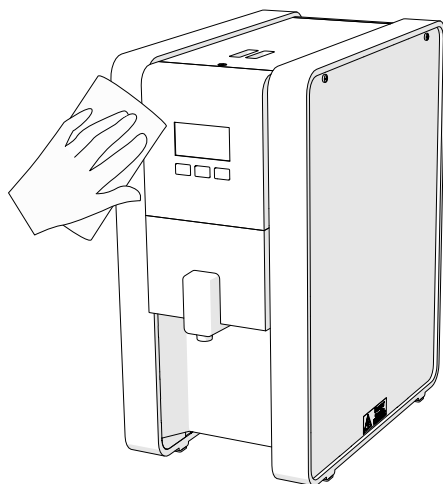
2.



3.

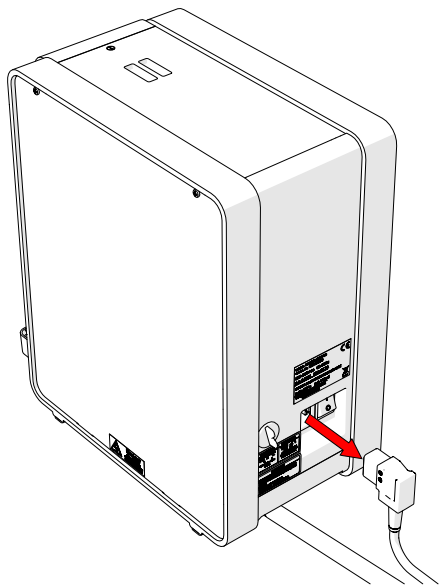


4.

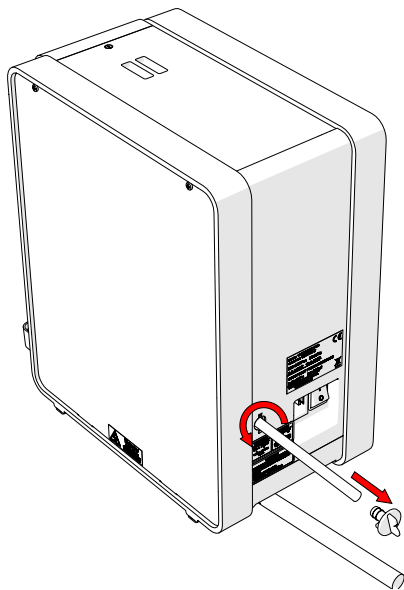


Postup odvápnění

1.

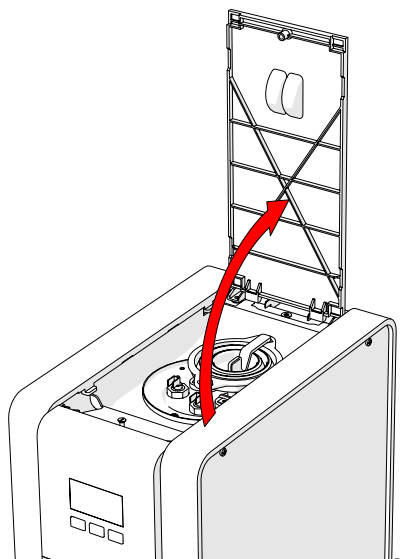


2.

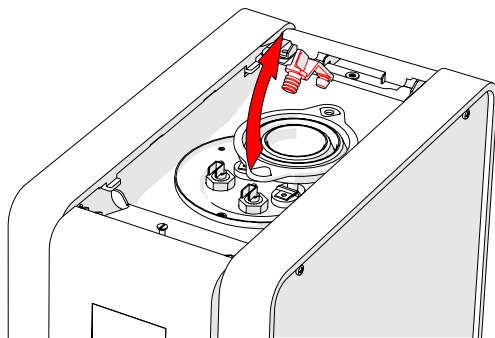


NECHTE PŘÍSTROJ ZCELA VYCHLADNOUT.

3.

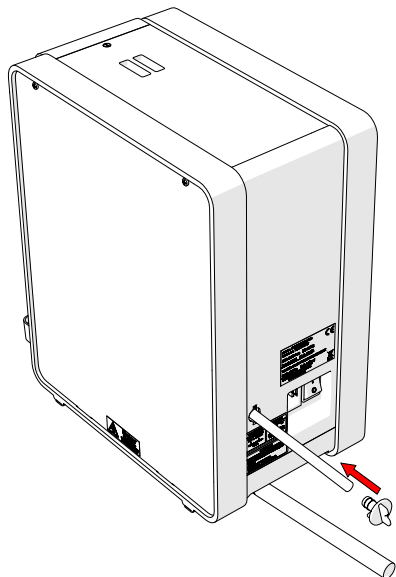


4.

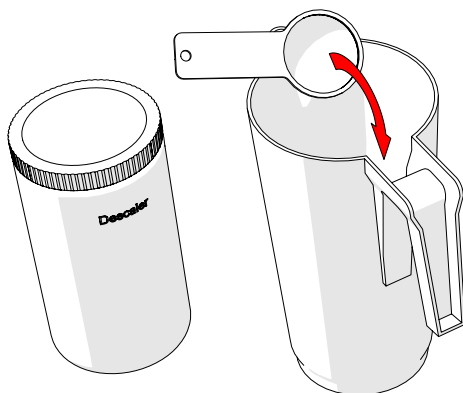


Postup odvápění

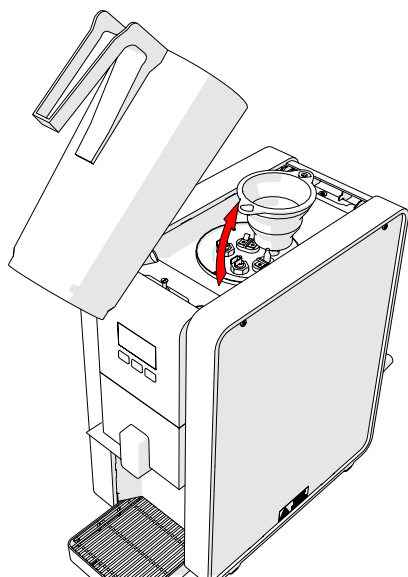
4.



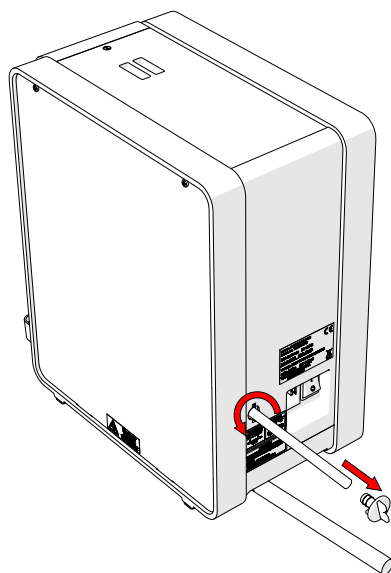
5.



7.










8.



Opakujte postup odvápění dle potřeby.

Odstraňování problémů

Obrazovka ohřívače signalizuje různé chyby nebo problémy s přístrojem. Více podrobností naleznete v následující diagnostické tabulce.

Kód/ikona	Typ	Popis	Řešení
	Stav	Ohřívač připraven.	
	Stav	Ohřívač není připraven.	Počkejte, dokud se neobjeví symbol "Ohřívač připraven".
	Popis tlačítka	Zapněte/vypněte přístroj (pouze v režimu TAP).	Stiskněte tlačítko.
	Stav	Výdej (není v režimu TAP).	
	Varování	Nízký tlak vody.	Zkontrolujte tlak vodovodní sítě.
	Varování	Indikace potřeby odvápnění.	Zkontrolujte hladinový snímač kvůli usazování vodního kamene. Odvápněte zásobník. Odstraňte indikaci potřeby odvápnění.
	Varování	Indikace potřeby výměny filtru.	Vyměňte filtr. Odstraňte indikaci potřeby výměny filtru.
Zkontrolujte snímač nízké hladiny!	Chyba	Nesprávné připojení snímačů / porucha snímače nízké hladiny.	Kontaktujte kvalifikovaného servisního technika.
Zkontrolujte termistor!	Chyba	Snímač teploty je mimo rozsah.	Kontaktujte kvalifikovaného servisního technika.
Porucha topného tělesa!	Chyba	Topné těleso netopí.	Kontaktujte kvalifikovaného servisního technika.
Přeplnění zásobníku!	Chyba	Příliš mnoho vody v zásobníku.	Kontaktujte kvalifikovaného servisního technika.

