

## Údržba

Poznámka: Výše uvedené údaje jsou pouze ilustrační, životnost různých typů filtrů se liší.

Upozornění: Maximální tlak přívodu vody je 350 kPa.

## Řešení problémů

**Před odesláním zařízení k údržbě zkontrolujte součásti.**

Problém	Možné příčiny	Řešení
Z kohoutku nevytéká voda.	V hadici přívodu vody není voda. Senzor nefunguje. Solenoidový ventil nefunguje.	Zajistěte dostatečný přívod vody. Zkontrolujte, zda je zapnuto napájení. Zkontrolujte, zda není solenoidový ventil zablokován. Pokud ano, vyměňte jej.
Horká a studená voda není k dispozici.	Horká voda byla spotřebována. Výdejník vody není zapojen do zásuvky nebo je vypnutý. Nedostatečná doba chlazení	Resetujte 97 °C senzor horké vody. Připojte napájecí kabel a zapněte spínač ohřevu. Po prvním zapnutí funkce chlazení počkejte 30 minut.

Pokud se vám nepodaří problém odstranit, obraťte se na prodejní servis.

## Parametry

Zdroj napájení	220-240 V ~	Kapacita ohřevu	≥90 °C 5 l/h
Frekvence	50/60 Hz	Kapacita chlazení	≤10 °C 2 l/h
Jmenovitý výkon	610 W	Spotřeba energie	1,5 kWh/24h
Výkon ohřevu	520 W	Pojistka	10 A 250 V
Výkon chlazení	90 W		X
Ochrana před úrazem elektrickým proudem	I	Okolní teplota	10 °C~43 °C
Provozní tlak	50 kPa~350 kPa	Chladivo	R134a

Model	WS – Clasic Touchless
Specifikace	
Rozměry	31 x 34 x 96 cm
Hmotnost	16 kg

- Schéma zapojení je nalepeno na výdejníku.
- Technologie výroby může být změněna bez předchozího upozornění.



# NÁVOD K POUŽITÍ

PŘED POUŽITÍM SI POZORNĚ PŘEČTĚTE TENTO  
NÁVOD K POUŽITÍ.

**VÝDEJNÍK NA STUDENOU A HORKOU VODU**  
**MODEL: WS – Clasic Touchless / POU**

## Úvod

1. Chlazení vody je zajištěno kompresorem. Výdejník vody se vyznačuje nízkou spotřebou energie, rychlým chlazením a tichým provozem.
2. Výdej horké a studené vody.

**Poznámka: Nepřipojujte elektrickou zástrčku, dokud z kohoutku horké vody nezačne vytékat voda. Je vyžadována jednofázová zásuvka. Hlavní obvod by měl být vybaven proudovým chráničem.**

## Upozornění a údržba

1. Zařízení je určeno pouze pro domácí použití. Umístěte výdejník vody mimo dosah přímého slunečního světla, zdrojů tepla a neumísťujte jej ve vlhkém prostředí. Za výdejníkem vody nechte volný prostor o velikosti 10-20 cm, zajistíte tak správnou ventilaci zařízení. Výdejník vody neumísťujte v blízkosti drahého nábytku nebo jiných elektrických domácích spotřebičů, případná rozlítá voda by je mohla poškodit.
2. Při přepravě musí být úhel sklonu zařízení menší než 45°.
3. Neupravujte zástrčku napájecího kabelu ani nepoužívejte prodlužovací kabel, v opačném případě může dojít k přehřátí zařízení nebo požáru.
4. Nespouštějte ani nezastavujte proces ohřevu nebo chlazení připojením nebo odpojením napájecího kabelu.
5. Před prvním použitím výdejníku vody nebo před použitím zařízení poté, co nebylo delší dobu používáno, jej doporučujeme propláchnout. Připojte přívodní hadici k přípojce přívodu vody, počkejte 3 minuty, než voda vteče dovnitř, a následně přístroj zapojte do zásuvky.
6. Pokud je kohoutek studené vody ucpán ledem, na 4 hodiny vypněte spínač chlazení.
7. Výdejník vody pravidelně čistěte měkkým hadříkem. Neomývejte skříňku vodou. Nečistěte skříňku chemickými látkami, aby nedošlo k jejímu poškození.
8. Toto zařízení splňuje národní hygienické požadavky na pitnou vodu.
9. Uchovávejte výdejník vody mimo dosah dětí, aby nedošlo k opaření.
10. Tento spotřebič je určen k použití osobami (včetně dětí) se sníženými fyzickými, smyslovými nebo mentálními schopnostmi nebo nedostatkem zkušeností a znalostí za předpokladu, že jsou pod dohledem nebo byly o používání spotřebiče poučeny osobou, která zodpovídá za jejich bezpečnost.
11. Pokud je napájecí kabel poškozený, musí být vyměřen výrobcem, jeho servisním zástupcem nebo jinou podobně kvalifikovanou osobou, aby nevzniklo nebezpečí.

**Upozornění: Tento spotřebič nesmí být napájen externím spínacím zařízením, jako je časovač, nebo připojen k obvodu, který je pravidelně zapínán a vypínán dodavatelem, v opačném případě hrozí nebezpečí v důsledku neúmyslného resetování tepelné pojistky.**

Použijte nové sady hadiček dodávané společně se zařízením, staré sady hadiček by neměly být opakovaně používány.

Tento spotřebič je určen pouze pro použití v domácnostech a podobných místech, jako je např.:

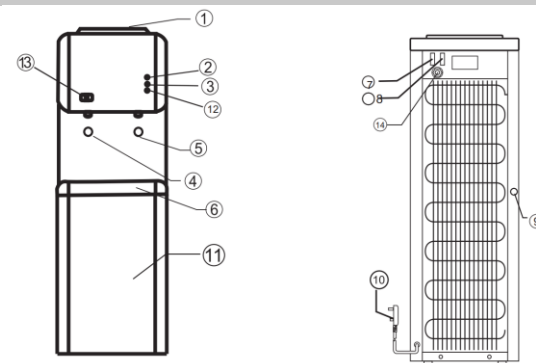
- kuchyňka pro zaměstnance obchodů, kanceláří a dalších pracovišť;
- ubytovací zařízení typu B&B

Povrch topného tělesa může být po použití teplý.

**VAROVÁNÍ:** Při umístování spotřebiče se ujistěte, že napájecí kabel není zachycen nebo poškozen.

**VAROVÁNÍ:** Neumísťujte více přenosných zásuvek nebo přenosných napájecích zdrojů do zadní části zařízení.

## Popis zařízení



Č. Název	Č. Název	Č. Název	Č. Název
1 Vrchní kryt	5 Spínač studené vody	9 Výpustní ventil	13 Dětská pojistka horké vody
2 Kontrolka ohřevu	6 Odkapávací miska	10 Napájecí kabel	14 Vstupní ventil
3 Kontrolka chlazení	7 Spínač chlazení	11 Skříňka	15
4 Spínač horké vody	8 Spínač ohřevu	12 Kontrolka napájení	16

## Použití

1. Podržte láhev nebo hrnek před snímačem (vzdálenost: 2-6 cm) pod kohoutkem, čímž aktivujete senzor, rozsvítí se modrá kontrolka a z kohoutku začne vytékat voda.
2. Jakmile láhev nebo hrnek oddálíte, voda přestane téct.
3. Prodleva zastavení vody po oddálení láhve nebo hrnku je 1 sekunda. Oddalujte proto láhev pomalu, aby voda příliš nekapala.
4. Aby se děti horkou vodou neopařily, je výdej horké vody vybaven dětskou pojistkou. Chcete-li pojistku aktivovat, posuňte ji doleva, z kohoutku následně nebude vytékat horká voda.

## Varování a upozornění

1. Před zapnutím zařízení naplňte nádrž na vodu vodou.
2. Zařízení vydává horkou vodu, proto poučte děti, aby se nepřibližovaly k senzoru horké vody.
3. Pravidelně vylévejte vodu z odkapávací misky.