

Watercooler System



Návod k použití a údržbě

1 606 49 1905 CZ

WS – Soda Quattro



Před instalací nebo použitím produktu si přečtěte bezpečnostní opatření a obecná doporučení v tomto návodu.

Bezpečnostní opatření a obecná doporučení

Tento spotřebič je určen pouze pro použití v domácnostech a podobných prostředích. Spotřebič je pouze pro vnitřní použití. Umístěte jednotku z dosahu vodních trysek.

Chladič vody vždy připojujte pouze k vodovodnímu řadu, který dodává pitnou vodu.

Před každou instalací musí být jednotka dezinfikována autorizovaným technikem.

Pro instalaci se ujistěte, že jednotka neleží na napájecím kabelu.

Zkontrolujte, že jednotka je ve vodorovné poloze a že stojí na podlaze s dostatečnou nosností v prostředí, které je přiměřené jejím rozměrům a použití.

Před provedením každé údržby nebo čištění vyjměte zástrčku ze zásuvky nebo odpojte zdroj napájení.

Zajistěte, aby produkt nebyl umístěn do blízkosti zdroje tepla.

Pro zajištění dostatečného větrání ponechte kolem jednotky nejméně 10 cm volného prostoru.

Produkt nainstalujte na čistém, suchém a dobře větraném místě. Produkt je navržen tak, aby fungoval v prostředích s teplotním rozsahem od 5 °C do 32 °C - třída klimatu N.

Dbejte na to, aby nedošlo k poškození chladicího okruhu: je naplněn R600 - butanem, což je vysoce hořlavý plyn. Je nezbytné zajistit, aby nedošlo k poškození trubek chladicího okruhu.

Zajistěte, aby bylo možné odpojit napájení buď odstraněním zástrčky, nebo pomocí dvoupólového jističe s rozpínací vzdáleností kontaktů, který umožňuje úplné odpojení za podmínek kategorie přepětí III, a který je umístěn před zástrčkou.

Zkontrolujte, zda napětí uvedené na výrobním štítku odpovídá napětí přiváděnému na místo instalace.

Jednotka nesmí být čištěna vodními tryskami. Do bezprostřední blízkosti chladiče vody neumísťujte žádná další elektrická zařízení.

Pokud jednotku nebudete delší dobu používat, vypněte hlavní přívod vody.

Udržujte oblast kolem jednotky suchou, aby na mokřém povrchu nikdo neuklouzl.

Pokud je napájecí kabel poškozený, musí být vyměněn výrobcem, jeho servisním zástupcem nebo jinou podobně kvalifikovanou osobou, aby se předešlo vzniku nebezpečí. Nepoužívejte prodlužovací kabely ani adaptéry.

Tento spotřebič je určen k použití osobami (včetně dětí ve věku od 8 let) se sníženými fyzickými, smyslovými nebo mentálními schopnostmi nebo nedostatkem zkušeností a znalostí za předpokladu, že jsou pod dohledem nebo byly o používání spotřebiče poučeny osobou, která zodpovídá za jejich bezpečnost. Děti by měly být pod dohledem, který zajistí, aby si se spotřebičem nehrály. Spotřebič smí být nainstalován pouze na místech, kde na něj může dohlížet školený personál.

Spotřebič musí být chráněn zemním přerušovačem obvodu.

Toto zařízení musí být instalováno v souladu s místními instalatérskými předpisy. Přípojky a armatury vodovodního potrubí, které jsou přímo připojeny k přívodu pitné vody, musí být dimenzovány, instalovány a udržovány v souladu s federálními, státními a místními předpisy.





Obsah

• PŘED INSTALACÍ CHLADIČE VODY	5
• DOPORUČENÍ PRO OCHRANU ŽIVOTNÍHO PROSTŘEDÍ	6
• CERTIFIKACE	7
• ASOCIACE	8
• MEZINÁRODNÍ CENY	8
• POPIS JEDNOTKY	9
• POPIS OVLÁDACÍHO PANELU - MODEL WS – Soda Quatro	12
• PROVOZ SE SPUŠTĚNÝMI ALARMY	13
• TECHNICKÉ ÚDAJE	15
• INSTALACE	18

Před instalací chladiče vody

Blahopřejeme k výběru produktu značky WS – Soda Quatro.

Tento produkt jsme pečlivě navrhli a vyrobili tak, abychom zajistili, že bude vydávat vodu té nejvyšší kvality.

Chcete-li chladič vody co nejlépe využít, přečtěte si prosím instrukce v tomto návodu a uschovejte jej pro budoucí použití.

Tato publikace obsahuje informace, které byly dostupné v době schválení tisku. Pokračující návrhová vylepšení mohou způsobit změny, které v této publikaci nemusí být zahrnuty. Původní text této publikace, psaný v italštině, je jediným referenčním materiálem pro řešení případných interpretačních sporů týkajících se překladů jazyků EU.

Watercooler System s.r.o. si vyhrazuje právo měnit nebo upravovat uvedené vlastnosti bez předchozího upozornění.

Doporučení pro ochranu životního prostředí

Balící materiály

Balící materiály jsou 100% recyklovatelné.

Postupujte podle místních pokynů pro likvidaci odpadu.
Z bezpečnostních důvodů uchovávejte balící materiál z dosahu a dohledu dětí.



Sešrotování

Chladič vody je vyroben z recyklovatelného materiálu.



Tato jednotka je označena v souladu s evropskou směrnicí 2012/19/UE o odpadních elektronických a elektrických zařízeních (OEEZ). Zajištěním správného sešrotování produktu pomáháte zamezit možným negativním dopadům na životní prostředí a zdraví. Symbol na jednotce znamená, že s produktem nesmí být zacházeno jako s odpadem z domácnosti, a že musí být převezen do vyhrazeného recyklačního střediska pro elektrická a elektronická zařízení. Bezprostředně před sešrotováním odpojte napájecí kabel. Pro více informací týkající se zpracování, regeneraci a recyklaci tohoto produktu kontaktujte příslušný místní úřad, služba pro likvidaci odpadu nebo prodejce, od kterého byl produkt zakoupen.

Informace o přírodním a ekologickém chladicím plynu používaném v tomto chladiči

Tento produkt neobsahuje žádné CFS ani HFC, které přispívají ke globálnímu oteplování.

Jedná se tak o první chladič vody na trhu, který používá přírodní chladivo.

Chladicí systém obsahuje HC R600 - butan: přírodní plyn, který nepřispívá ke globálnímu oteplování, a který díky svým jedinečným vlastnostem významně šetří energii.

Certifikace

Viz oficiální seznam



Materiály vhodné pro styk s pitnou vodou

Tato jednotka je určena pro výdej pitné vody a proto materiály, které přijdou do přímého kontaktu s vodou, splňují kritéria pro potravinářské komponenty podle platné legislativy. Jednotka je navíc vyrobena v souladu s italskými vyhláškami ministerstva 174 ze dne 06/04/2004 a 25 ze dne 07/02/2012.

Elektrická bezpečnost

Tento chladíč vody je navržen, vyroben a prodáván v souladu s:

- bezpečnostními předpisy Směrnice o strojních zařízeních 2006/42/CE;
- požadavky na ochranu podle Směrnice o elektromagnetické kompatibilitě 2014/30/EU.

Elektrická bezpečnost produktu je zajištěna pouze tehdy, je-li správně připojen k účinnému uzemňovacímu obvodu, který je v souladu s právními předpisy.

Asociace



ASSOCIAZIONE COSTRUTTORI TRATTAMENTI ACQUE PRIMARIE

Mezinárodní ceny

2018 – NEJLEPŠÍ WEBOVÉ STRÁNKY

EUROPEAN AQUA AWARDS 2018, DUBLIN

2017 - NEJLEPŠÍ MARKETINGOVÁ KAMPAŇ

EUROPEAN AQUA AWARDS 2017, KRAKOV

2015 - NEJLEPŠÍ ENVIRONMENTÁLNÍ POSTUP/ZELENÁ INICIATIVA

NEJLEPŠÍ PROPAGACE ZDRAVÉHO ŽIVOTNÍHO STYLU A HYDRATACE

EUROPEAN AQUA AWARDS 2015, ŘÍM

2014 - NEJLEPŠÍ PROPAGACE ZDRAVÉHO ŽIVOTNÍHO STYLU A HYDRATACE

EUROPEAN AQUA AWARDS 2014, BUDAPEŠŤ

2013 - NEJLEPŠÍ INOVAČNÍ PRODUKT

EUROPEAN AQUA AWARDS 2013, BERLÍN

2012 - NEJLEPŠÍ POSTUP ŠETRNÝ K ŽIVOTNÍMU PROSTŘEDÍ

EUROPEAN AQUA AWARDS 2012, ISTANBUL

2011 - NEJLEPŠÍ NÁVRH/INOVACE PRODUKTU

EUROPEAN AQUA AWARDS 2011, ODĚSA

2010 - NEJLEPŠÍ POSTUP ŠETRNÝ K ŽIVOTNÍMU PROSTŘEDÍ

EUROPEAN AQUA AWARDS 2010, PRAHA

Popis jednotky

WS – Soda Quatro - Nový, vysoce kvalitní produkt s nejmodernější technologií a špičkovým designem.



Hlavní vlastnosti jednotky jsou následující:

- Studená voda, voda o teplotě okolního prostředí, perlivá voda a horká voda
- **Moderní a kompaktní design**
- Alarm upozorňující na nedostatek a únik vody
- Vhodná k plnění lahví pro sport, lahví a karaf
- Osvětlený výdejník
- Systém UV OUT (volitelný)
- Vybaven systémem úpravy vody reverzní osmózou a UV OUT (volitelný).

Čelní pohled



1 Tlačítka pro výdej vody s LED osvětlením

3 Odkapávací miska

2 Trysky pro výdej vody s UV lampou (volitelné) a světlem prostoru výdejníku

4 Polohovatelné nožičky

Pohled zezadu



1 Nastavitelný termostat chlazení

2 Hlavní vypínač

3 Spínač bojleru

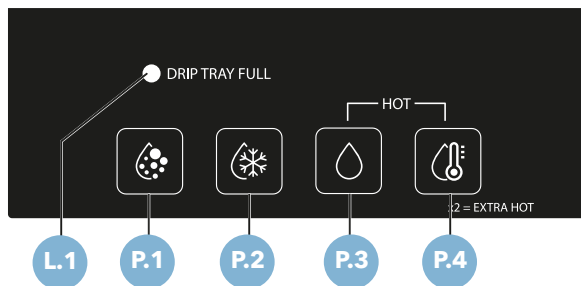
4 Drenážní hadice s RO \varnothing 1/4" (pouze s volitelnou RO)

5 Hadice pro přívod vody \varnothing 1/4"

6 Hadice pro přívod CO₂ \varnothing 1/4"

7 Zástrčka napájecího kabelu IEC

Popis ovládacího panelu - model WS – Soda Quatro



- P.1** Tlačítko pro výdej studené perlivé vody
- P.2** Tlačítko pro výdej studené vody
- P.3** Tlačítko pro výdej vody o teplotě okolního prostředí
- P.4** Tlačítko pro výdej horké vody
- L.1** Alarm odkapávací misky

Výdej vody

Stiskněte tlačítko pro požadovaný typ vody.



POZNÁMKA: Při prvním zapnutí dlouze stiskněte tlačítka pro výdej vody, dokud nevidíte vytékat vodu, umožníte tak zcela naplnit chladicí nádrž o objemu 3 litrů.

Pro výdej horké nebo extra horké vody z bezpečnostních důvodů stiskněte tlačítko P4 (Horká voda) a poté tlačítko P3 (Voda o teplotě okolního prostředí), a držte obě tlačítka stisknutá. Pokud stisknete pouze tlačítko P4, tlačítko P3 začne blikat, aby vás upozornilo, že jej máte stisknout také.



POZNÁMKA: Výchozí nastavená hodnota teploty horké vody je 85 °C (185 °F). Tlačítko P4 bude pomalu blikat, dokud nebude žádané hodnoty dosaženo, a po dosažení nastavené hodnoty zůstane svítit. V režimu Extra horké vody je nastavená hodnota bojleru zvýšena. Nevypouštějte horkou vodu přerušovaně, ale držte tlačítka stisknutá, dokud nebude sklenice plná.

Pro přechod do režimu Extra horké vody dvakrát stiskněte tlačítko horké vody (P4). Tlačítko P4 bude rychle blikat, dokud nebude extra ohřev dokončen. Jakmile je dosaženo Extra horké teploty, tlačítka P4 a P3 začnou současně blikat.

Po dodání extra horké vody se nastavená hodnota bojleru automaticky vrátí na výchozí hodnotu 85 °C. Jednotka se vrátí do normálního provozního režimu, i když nebude horká voda dodána do 60 sekund od dosažení Extra horké teploty.

Provoz se spuštěnými alarmy

Odkapávací miska je plná

Pokud je odkapávací miska plná, rozsvítí se světlo oznamující plnou misku (P1) a všechna tlačítka začnou současně blikat. Veškerý výdej vody se zastaví. Chcete-li znovu nastavit alarm, vyprázdněte odkapávací misku a znovu spusťte jednotku.

Únik vody

Pokud došlo k úniku vody, která namočila sondy umístěné na spodní straně jednotky, začnou LED diody tlačítek současně blikat. Výdej veškeré vody se zastaví. Pro resetování alarmu vyhledejte zdroj úniku a osušte senzory detekující únik. Jednotku není nutné resetovat.

Porucha čidla teploty kotle

Pokud je čidlo teploty odpojené nebo závadné, tlačítka P4 a P3 začnou střídavě blikat, bojler se vypne a výdej horké vody je přerušen. Pro resetování alarmu odstraňte závadu a resetujte jednotku.

Porucha bojleru

Pokud voda v kotli nedosáhne nastavené teploty, tlačítko Horké vody (P4) zhasne a bojler přestane fungovat. Veškerý výdej zůstane během operace povolen. Chcete-li znovu nastavit alarm, zkontrolujte, že je bojler zapnutý (viz str. 24) a že se nevyskytují žádné jiné závady, a restartujte jednotku.

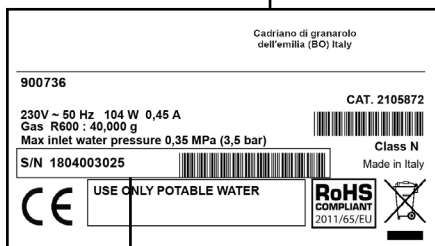
Přehřátí bojleru

Pokud se rapidně zvýší teplota, bojler se vypne, tlačítko Horké vody (P4) zhasne a tlačítko P3 začne blikat. Veškerý výdej vody se zastaví. Z bezpečnostních důvodů zůstane alarm zapnutý, dokud teplota bojleru neklesne pod 30 °C. Chcete-li znovu nastavit alarm, restartujte jednotku, jakmile teplota dostatečně poklesne. Vždy zkontrolujte, že je bojler plný vody.

Technické údaje - technický štítek



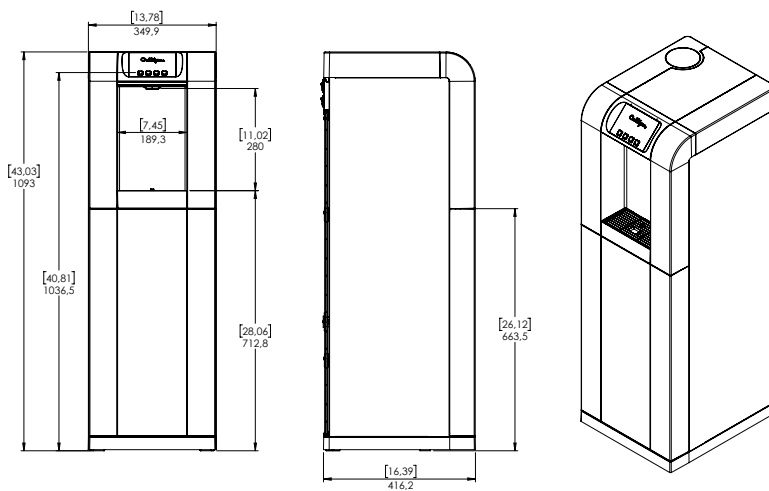
[model
WS – Soda Quatro]



18 Rok výroby
04 Měsíc výroby
003025 Sériové číslo

Technické údaje - rozměry (mm)

[model WS – Soda Quatro]



Technický štítek	WS – Soda Quatro
Chladicí kapacita	15 l/h
Nepřetržitý výdej	2 l
Teplota studené vody	5 - 12 °C *
Čerpadlo	Profesionální membránové karbonizační čerpadlo
Kondenzace	Větráno
Nastavitelný termostat	Ano
Chladicí plyn	R600
Kapacita nádrže horké vody	1,5 l
Teplota horké vody	85 °C
Příkon	600 W
Napětí	230 V - 50 Hz
Výkon	1/10 HP
Watt	1 080 W - 9,4 A
Přívod vody	Ø1/4" (6,35 mm)
Přívod CO ₂	Ø1/4" (6,35 mm)
Výška výdejního prostoru	280 mm
Rozměry d x h x v (mm)	349,9 x 416,2 x 1 093
Rozměry balení d x h x v (mm)	400 x 435 x 1 130
Čistá hmotnost (kg)**	29,7 kg
Hrubá hmotnost (kg)**	32,4 kg

* měřeno při okolní teplotě 25 °C a teplotě přiváděné vody 20 °C

** u modelů s volitelnou RO musí být k uvedené hmotnosti přidáno 1,9 kg

V případě technických štítků jiných modelů zkontrolujte technický štítek, který je připevněn k jednotce.

Filtrace (volitelná)



POZOR!

Světlo vyzařované ultrafialovou lampou může způsobit vážné popálení očí a kůže.

Lampu může vyměnit pouze kvalifikovaný pracovník.

Kód zdroje UV světla 150347 UVC OUT QUARTZ 4W (maximální jmenovitý výkon světla 1,2 W 600 V) - Před otevřením krytu odpojte elektrický zdroj napájení UV záření.

Sterilizační UV filtr

Vedle karbonového filtru je možné váš chladíč vody vybavit UV-C ($\lambda = 254 \text{ nm}$) sterilizačním filtrem v místě výdeje vody.

UV-C světlo vydávané speciální 4W rtuťovou výbojkou je smrtelné pro všechny mikroorganismy (bakterie, viry, plísňe, řasy atd.). Tak zajistíte, aby byla voda ošetřená UV-C sterilizátorem mikrobiologicky čistá.

TECHNICKÝ PROFIL

Materiál AISI 304 a křemenná trubice

Výkon 24vac

Spotřeba energie 4 Wh

Maximální kapacita lampy 9 000 h (maximálně 12 měsíců)

UV sterilizátor je vyráběn výhradně v Itálii a splňuje italské a evropské směrnice pro kvalitu a bezpečnost.

Postup instalace

1. Odpojte jednotku ze zdroje napájení.
2. Odstraňte kryt jednotky.
3. Odpojte napájecí konektor UV OUT lampy.
4. Odšroubujte 2 šrouby držáku solenoidového ventilu.
5. Vyměňte UV OUT lampu stisknutím rychlospojek.
6. Vložte novou lampu, dbejte na to, abyste ji nepoškodili.
7. Znovu připojte přípojky a vraťte vyjmuté části.

Likvidace použitých UV OUT lamp

UV lampy obsahují rtuťový amalgam. To umožňuje lampy zlikvidovat v místním pracovišti pro zacházení s odpady. Tento způsob likvidace je zcela identický s likvidací neonových nebo energeticky úsporných lamp. Tyto lampy jsou nicméně registrovány za stejných podmínek jako dezinfekční lampy.

Watercooler System



Watercooler System s.r.o.,
Žulová 374,
Praha 5, 155 31
Tel.: +420 606 836 623,
+420 774 836 623
E-mail: info@w-system.cz,
www.w-system.cz